

# Encouragez vos clients Valorisez votre entreprise

Une solution M2M complète de télémétrie et de paiement sans espèces, parfaitement adaptée aux Machines autonomes pour multiples marchés

Un Terminal qui accepte tous les paiements sans espèces et transmet les données en temps réel

- ▶ Cartes de débit et de crédit
- ▶ Paiements mobiles et NFC
- ▶ Cartes privées et solutions en environnement fermé
- ▶ Par balayage, avec et sans contact
- ▶ QR codes



## 1 Solution globale

- ▶ Intègre des fonctionnalités de télémétrie, de surveillance, de gestion, une solution BI
- ▶ Permet le contrôle à distance des Machines en temps réel avec des informations continuellement mises à jour
- ▶ Compile l'inventaire, le monitoring des ventes et transactions, les alertes et des rapports
- ▶ Passer en mode technicien pour suivre les visites

## 3 Outils de Marketing et de fidélisation

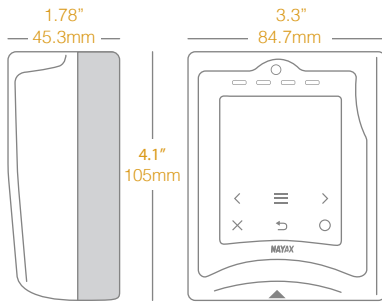
- ▶ Accroît la participation des consommateurs
- ▶ Booster les ventes des clients réguliers
- ▶ Cartes de fidélité, remises, jeux et plus encore

## 2 Communiquez avec vos consommateurs

- ▶ Communication vocale intégrée (Français inclus)
- ▶ Affichage multi-langues
- ▶ Permet les paiements mobiles et NFC
- ▶ Écran tactile couleur personnalisable

## 4 Plug and play

- ▶ Installation Facile
- ▶ Mises à jour logicielles à distance
- ▶ Robuste, très sûr, résiste au vandalisme
- ▶ Adaptable à toutes les machines automatiques



**Une solution de paiement complète et un Terminal sécurisé à distance pour les Opérateurs de DA.**

**Bénéficiaire de facilités d'installation, d'autorisation, de contrôle et de gestion.**

Caractéristiques Techniques	
Température d'utilisation	-20°C to +55°C / -4°F to +131°F
Température de stockage	-30°C to +85°C / -22°F to +185°F
Humidité	25% to 95% (sans condensation)
Résistance à la poussière et à l'eau	IP 55
Résistance au feu	UL-94 V0
Sécurité	CE, FCC, RoHS

Dimensions	
Hauteur	105 mm / 4.1 inch
Largeur	84.7 mm / 3.3 inch
Profondeur	45.3 mm / 1.78 inch
Poids	230 grams / 8.1 ounces

Interface et Gestion	
Affichage	Écran couleur tactile LCD affichage 2.4 pouce IPS ; 320 x 240 pixels + 4 LEDs + 6 boutons tactiles souples
Structure	Technologie ARM – 2 x Cortex, 32 bit, 180/216MHz
Son	Haut-parleur + buzzer
Langues	Multi langues – Instructions vocales & par affichage de textes
Garantie	Support DES, 3DES, AES, RSA, ECC, SHA1 algorithmes, générateur de numéros aléatoires
Alimentation	12-42V DC, 12-24V AC; 5 Watts. Alimentation externe recommandée: 24V DC / 2Amp
Prévention Vandalisme	Détecteur de choc/inclinaison interne, verre anti-vandalisme Dragontrail
Protection contre la perte de puissance	Super Caps avec mécanisme d'arrêt sécurisé
Interface externe	Ethernet, 2 X RS232 (RS232 or TTL level through SW), Lecteur Externe, 1 X capteur d'ouverture de porte, 1 X capteur de température
Impulsions entrées/sorties	6 interfaces entrées/sorties d'impulsions + 1 entrée d'inhibition
Dialogue	3G/4G/Ethernet/NFC
Protocol Machine	MDB / DEX / DDCMP / Pulse / VCCS / ccTalk / JVMA

Support de paiement			
Contact	EMV Niv 1 , EMV Niv 2	Sans contact	Niv 2: Visa payWave, MasterCard PayPass, Interac Flash, UnionPay qPBOC, AMEX ExpressPay, JCB J/Speedy, FeliCa, Interac Flash, , Discover D-PAS, CUP QuickPass, SuiCa
Piste Magnétique	ISO 7811 et JIS I Pistes 1,2,3 JIS I		
Autres cartes prises en charge	13.56 MHz : NFC, MIFARE, ISO 14443 Type A and B, ISO 15693, SONY® FeliCa		

Nayax se réserve le droit, à sa seule discrétion, d'apporter toute modification sans préavis.

**Nayax aide les entreprises à maximiser leurs profits.**  
**Contactez-nous dès aujourd'hui pour en savoir plus.**